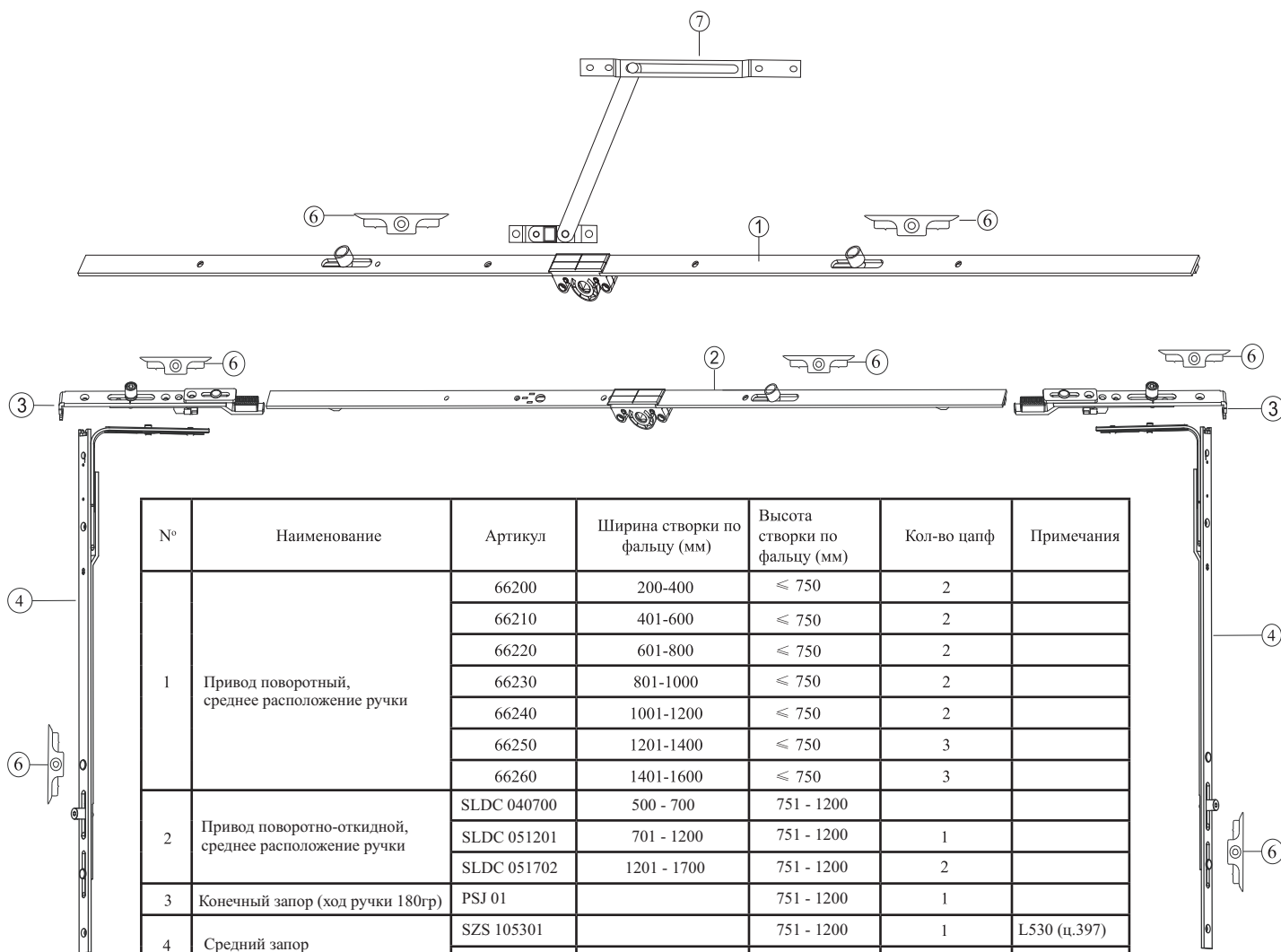


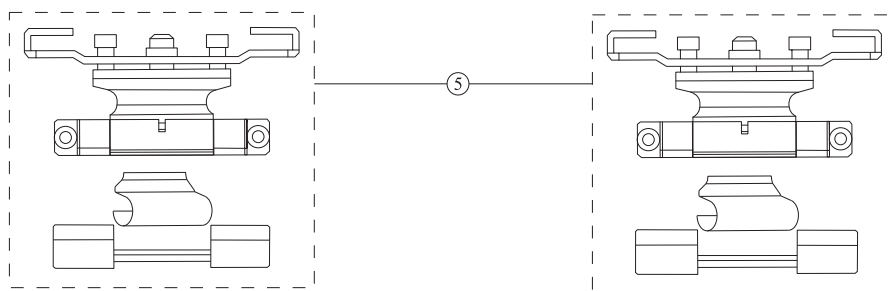
Новая система

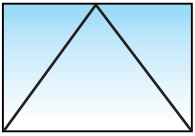
Фурнитура для фрамужного открывания. Дорнмасс 15 мм. Штыри рамной петли 3 мм.

Область применения: ШСФ 200 - 1700 мм, ВСФ 290 - 1200 мм, вес створки - max 80 кг.



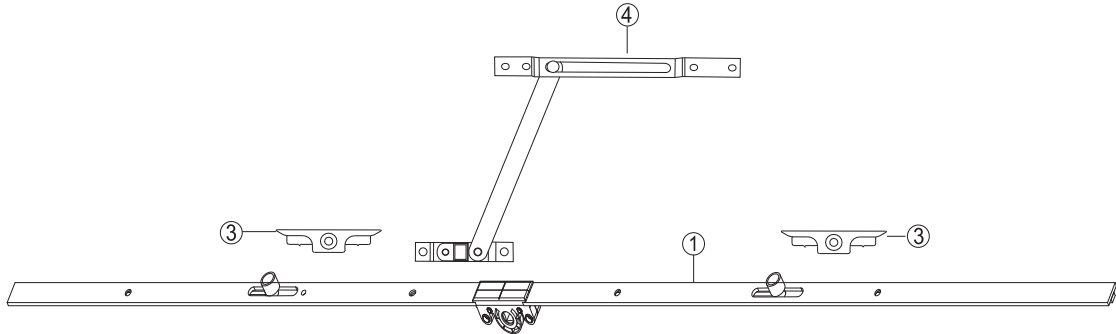
№	Наименование	Артикул	Ширина створки по фальцу (мм)	Высота створки по фальцу (мм)	Кол-во цапф	Примечания
1	Привод поворотный, среднее расположение ручки	66200	200-400	≤ 750	2	
		66210	401-600	≤ 750	2	
		66220	601-800	≤ 750	2	
		66230	801-1000	≤ 750	2	
		66240	1001-1200	≤ 750	2	
		66250	1201-1400	≤ 750	3	
		66260	1401-1600	≤ 750	3	
2	Привод поворотно-откидной, среднее расположение ручки	SLDC 040700	500 - 700	751 - 1200		
		SLDC 051201	701 - 1200	751 - 1200	1	
		SLDC 051702	1201 - 1700	751 - 1200	2	
3	Конечный запор (ход ручки 180гр)	PSJ 01		751 - 1200	1	
4	Средний запор	SZS 105301		751 - 1200	1	L530 (ц.397)
		SZS 107402		751 - 1200	2	L740 (157,607)
5	Петля фрамужная, 3 мм, комплект (петля + опора + ось + накладки)	ZJ 10932300	система 12/20-9 2шт. при ширине 200-800 мм, 3шт. при ширине 801-1700 мм			
		ZJ 11332300	система 12/20-13 2шт. при ширине 200-800 мм, 3шт. при ширине 801-1700 мм			
6	Ответная планка	см. таблицу подбора ответных планок (стр.26)				
7	Ножницы фрамужные	6590	На приводе нет отверстий для фрамужных ножниц, поэтому ножницы надо монтировать в пластик створки параллельно приводу.			



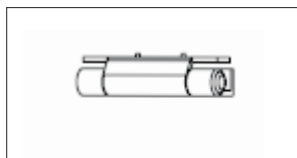
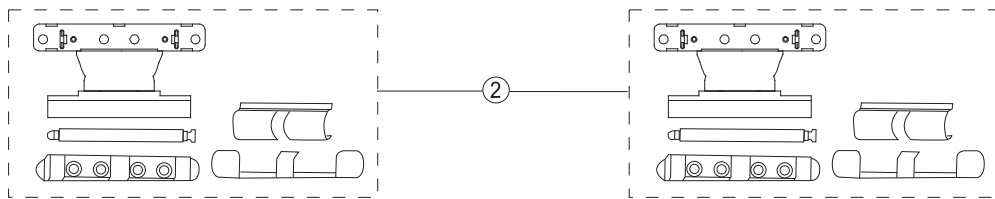


Фурнитура для фрамужного открывания. Дорнмасс 15 мм. Штыри рамной петли 6 мм.

Область применения: ШСФ 200-1600 мм, ВСФ 290-750 мм, вес створки - max 80 кг



№	Наименование	Артикул	Ширина створки по фальцу (мм)	Высота створки по фальцу (мм)	Кол-во цапф	Примечания
1	Привод поворотный (среднее положение ручки)	66200	200-400	≤ 750	2	
		66210	401-600	≤ 750	2	
		66220	601-800	≤ 750	2	
		66230	801-1000	≤ 750	2	
		66240	1001-1200	≤ 750	2	
		66250	1201-1400	≤ 750	3	
		66260	1401-1600	≤ 750	3	
2	Петля фрамужная, комплект (петля + опора + ось + накладки)	ZJ10930800	система 12/20-9 2шт. при ширине 200-800 мм, 3шт. при ширине 801-1600 мм			
		ZJ11331100	система 12/20-13 2шт. при ширине 200-800 мм, 3шт. при ширине 801-1600 мм			
3	Ответная планка	см. таблицу подбора ответных планок (стр.26)				
4	Ножницы фрамужные	6590	На приводе нет отверстий для фрамужных ножниц, поэтому ножницы надо монтировать в пластик створки параллельно приводу.			



Альтернативный вариант артикул: 3003

