

система energeto®

ЭНЕРГЕТО

Инновации и Совершенство



Знаете ли вы, что свыше 40% расходуемой энергии в ваших домах приходится на окна?

Решающее значение для энергоэффективности окна имеет величина коэффициента теплопередачи. Благодаря оптимизации данного показателя существенно уменьшаются затраты на отопление.

Выбирая **energeto®**, вы, несомненно, принимаете правильное решение. В конструкции соединения рамы и створки окна **energeto®** не применяется металлическое армирование (инновационная разработка совместно с группой компаний BASF), т.е. отсутствует мостик холода. Все варианты этой системы с любой монтажной глубиной демонстрируют высокие показатели теплоизоляции.

Bonding inside – специальная створка, предназначенная для вклеивания стеклопакета.

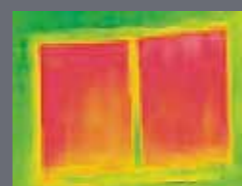
Powerdur inside – рама, выполненная с использованием термопластика Ultradur® High Speed, заменяющего обычное стальное армирование.

Energeto® – это повышенная взломостойкость благодаря вклеиванию стеклопакета в створку по всему периметру.

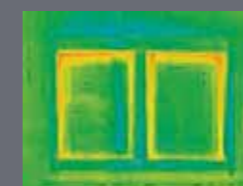
В связи с постоянным удорожанием энергоносителей, использование системы **energeto®** становится действительно актуальным и востребованным для потребителей.

Bonding inside + Powerdur inside = Energeto®

традиционная деревянная конструкция створки и рамы



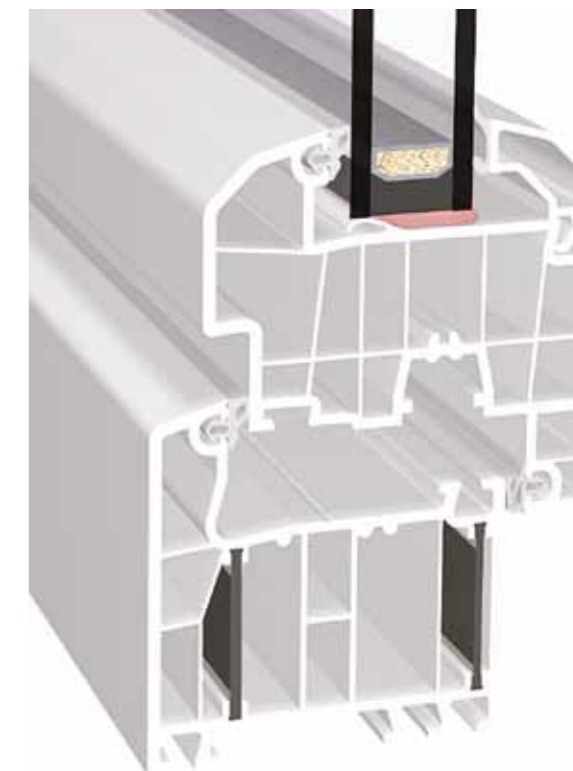
energeto®



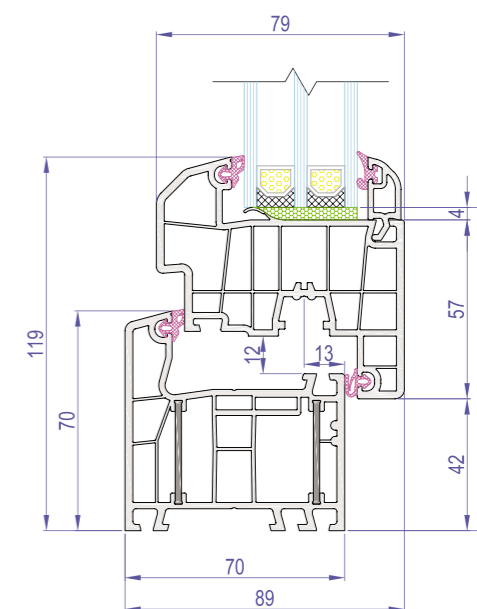
Использование в качестве усилительного элемента нового материала Ultradur® High Speed позволило добиться более высоких, на 20%, теплоизолирующих качеств и существенного, на 60%, снижения массы, без ущерба для механических характеристик.

Технология **energeto®** на базе **Ideal 4000**

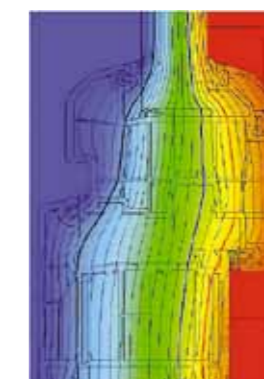
- 6-камерная профильная система
- монтажная глубина 70 мм
- возможность установки стеклопакета до 43 мм
- коэффициент сопротивления теплопередачи 1,12 м² °С/Вт
- 2 контура уплотнения предотвращают потери тепла, задерживают потоки воздуха, пыль и влагу и создают приятный климат в помещении
- диапазон температур от -60 до +70°C
- экологичный состав профиля (без использования свинцовых стабилизаторов).



Energeto / Энергето
IDEAL 4000



Рама 040407 Створка 140485 Импост 140041



Изотерма